



### Portes coulissantes :

- Profils-poignées aluminium laqué, anodisé ou recouverts d'un enrobage décor.
- Guide bas spécifique adapté au poids des vantaux de 16 mm. Extrêmement résistants, ces guides peuvent supporter un poids de 50 kg.
- Rail haut en aluminium laqué, anodisé ou livré avec un bandeau haut pour les profils enrobés. Rail bas en aluminium laqué ou anodisé présentant une haute résistance à la déformation et aux chocs, pour une fiabilité totale du guidage. Rails livrés non percés.
- Amortisseur de fin de course.
- Système anti-déraillement incorporé aux guides bas.

DIMENSIONS BAIE	
HAUTEUR maxi <b>2740 mm</b>	LARGEUR maxi <b>1200 mm</b> maxi <b>950 mm</b> (miroir)
DIMENSIONS VANTAIL	
LARGEUR mini <b>600 mm</b>	LARGEUR maxi <b>1200 mm</b>



[www.sifisa.tm.fr](http://www.sifisa.tm.fr)

Profil aluminium.  
Largeur profil 25 mm.  
Recouvrement 27 mm.



LATITUDE 16



LONGITUDE 16

Coulissant



### INNOVATION TECHNIQUE : L'assistance à la fermeture

Le système d'accompagnement de fin de course se compose de **2 éléments** :

**Une partie fixe = un "déclencheur"**, vissé à l'intérieur du rail haut, qui va enclencher le fonctionnement de l'amortisseur lors de la fermeture et le réarmer lors de l'ouverture.

**Une partie mobile = L'amortisseur en lui-même**, qui est solidaire du haut de la porte et avance avec elle pour venir s'encaster dans le déclencheur lors de la fermeture.

Un verin est alors actionné et ralentit la course de la porte, tout en assurant une fermeture douce de celle-ci.



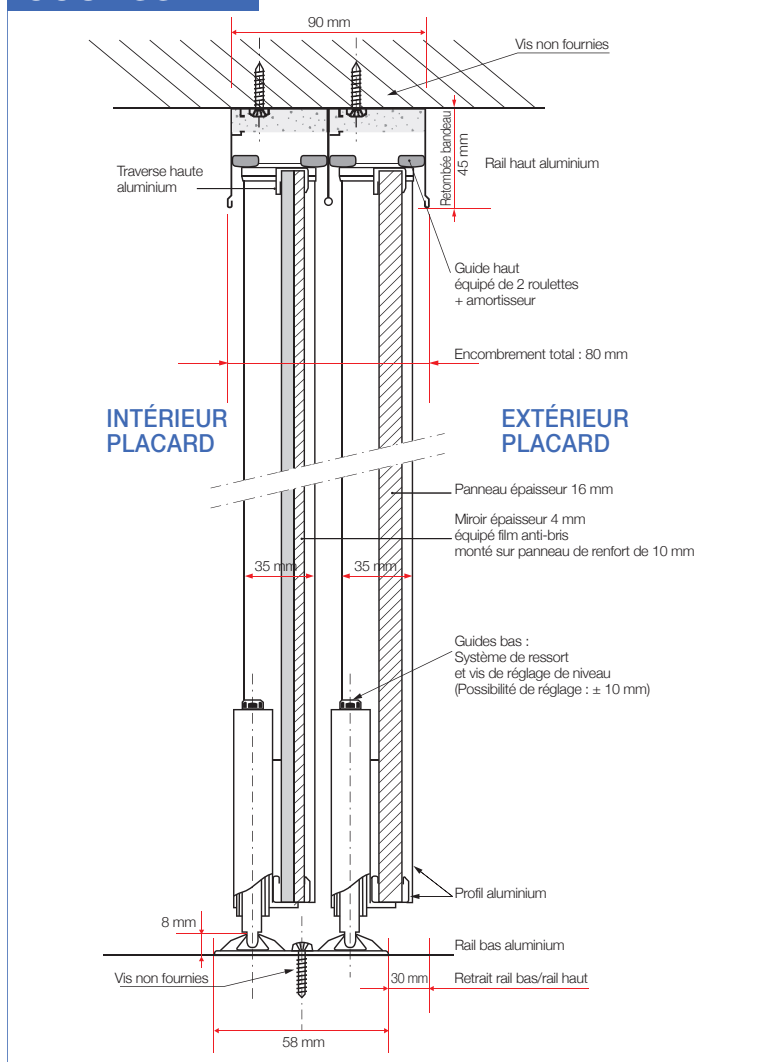
Guide haut à 2 roulettes + amortisseur



### GUIDE BAS

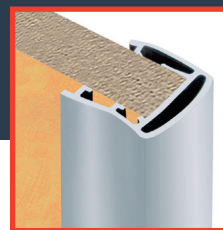
Il comporte un système de ressort et une vis pour le réglage de niveau, permettant de rattraper les inégalités du sol.

## COULISSANT



**sifisa**  
PLACARDS & AMÉNAGEMENTS D'ESPACES

Route de Condom • 47520 Le Passage • Tél. 05 53 69 22 00



Pivotant



Profil aluminium.  
Largeur profil 25 mm.

LATITUDE 16



### Portes pivotantes :

- Guide haut et bas réglables.
- Profils en aluminium anodisé, laqué ou enrobé.
- Boutons d'ouverture fournis avec la porte (à visser sur les panneaux ; adhésifs sur les miroirs).
- Rail haut en aluminium laqué, anodisé ou livré avec un bandeau MDF recouvert d'un enrobage décor. Rail bas en aluminium laqué ou anodisé. Livrés non percés.
- Vantaux épaisseur 16 mm
  - Panneaux décor bois épaisseur 16 mm.
  - Miroirs épaisseur 4 mm avec film anti-bris, montés sur panneaux de renfort.

#### DIMENSIONS BAIE

HAUTEUR maxi <b>2600 mm</b>	LARGEUR maxi <b>3000 mm</b>
--------------------------------	--------------------------------

#### DIMENSIONS VANTAIL

LARGEUR mini conseillée <b>300 mm</b>	LARGEUR maxi <b>750 mm</b>
---	----------------------------------

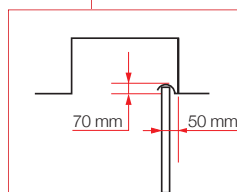
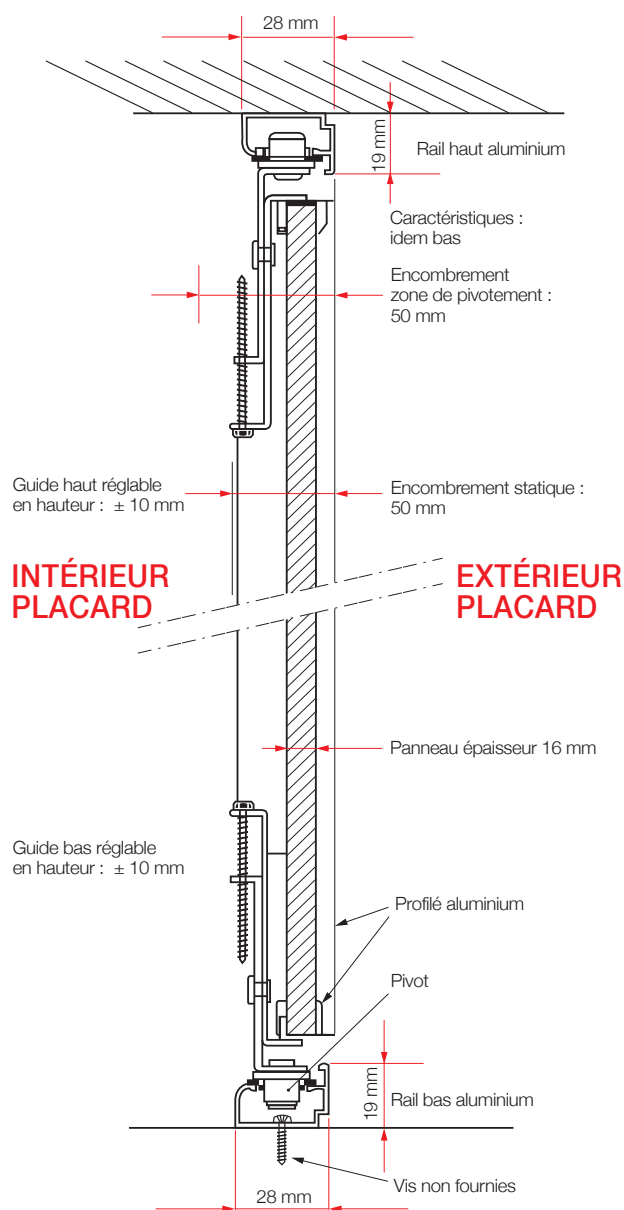
### Nouveauté :

Portes réversibles :  
tirant droit / tirant gauche.



[www.sifisa.tm.fr](http://www.sifisa.tm.fr)

## PIVOTANT RÉVERSIBLE



**sifisa**  
PLACARDS & AMÉNAGEMENTS D'ESPACES

Route de Condom • 47520 Le Passage • Tél. 05 53 69 22 00