



### Portes coulissantes :

- Guidage extra-fluide par roulement haut et bas.
- Profils-poignées acier galvanisé avec surprofil MDF, recouverts d'un enrobage décor.
- Rails haut et bas en aluminium laqué. Rail haut livré avec un bandeau MDF recouvert d'un enrobage décor.

DIMENSIONS BAIE	
HAUTEUR maxi <b>2790 mm</b>	LARGEUR maxi <b>5500 mm</b>
DIMENSIONS VANTAIL	
LARGEUR mini conseillée <b>500 mm</b>	LARGEUR maxi <b>1200 mm</b>



[www.sifisa.tm.fr](http://www.sifisa.tm.fr)

Profil acier  
avec surprofil MDF enrobé.  
Largeur profil 55 mm.  
Recouvrement 57 mm.

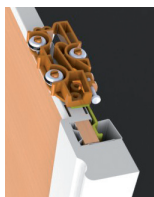


Coulissant



## Guidage

### extra-fluide



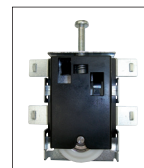
Guide haut à 3 roulettes

#### GUIDE HAUT à 3 roulettes

Possibilité de régler le jeu latéral en vissant la vis de réglage. Réglez la fluidité de votre vantail à votre convenance.

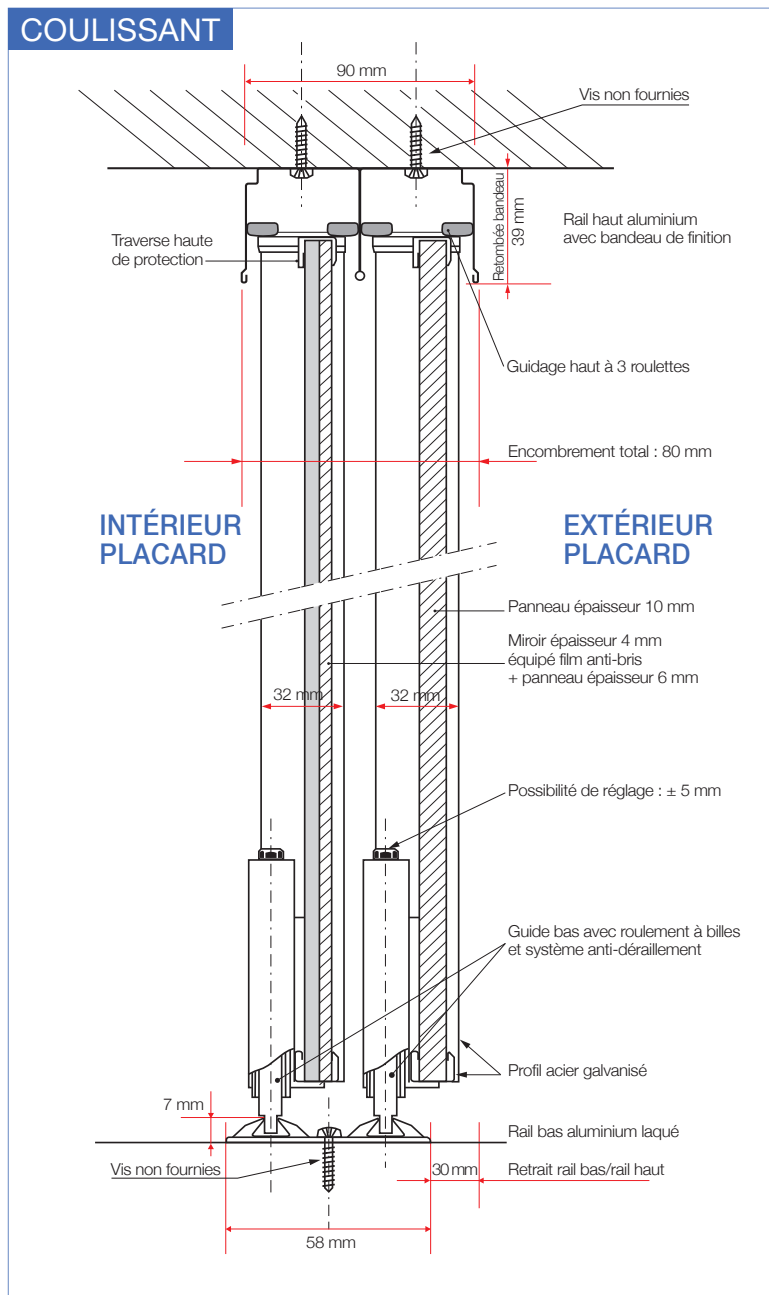
#### GUIDE BAS avec roulement à billes

équipé d'un système anti-déraillement à ressort, il maintient la porte dans le rail et en adhérence permanente avec le sol.



Guide bas

## COULISSANT



**sifisa**  
PLACARDS & AMÉNAGEMENTS D'ESPACES

Route de Condom • 47520 Le Passage • Tél. 05 53 69 22 00



### Portes pivotantes :

- Guide haut et bas réglables.
- Profils-poignées acier galvanisé avec surprofil MDF, recouverts d'un enrobage décor.
- Boutons d'ouverture fournis avec la porte (à visser sur les panneaux ; adhésifs sur les miroirs).
- Rail haut en aluminium laqué ou livré avec un bandeau MDF recouvert d'un enrobage décor. Rail bas en aluminium laqué. Livrés non percés.

#### DIMENSIONS BAIE

HAUTEUR maxi <b>2600 mm</b>	LARGEUR maxi <b>3000 mm</b>
--------------------------------	--------------------------------

#### DIMENSIONS VANTAIL

LARGEUR mini conseillée <b>300 mm</b>	LARGEUR maxi <b>750 mm</b>
---	----------------------------------

### Nouveauté :

Portes réversibles :  
tirant droit / tirant gauche.



[www.sifisa.tm.fr](http://www.sifisa.tm.fr)

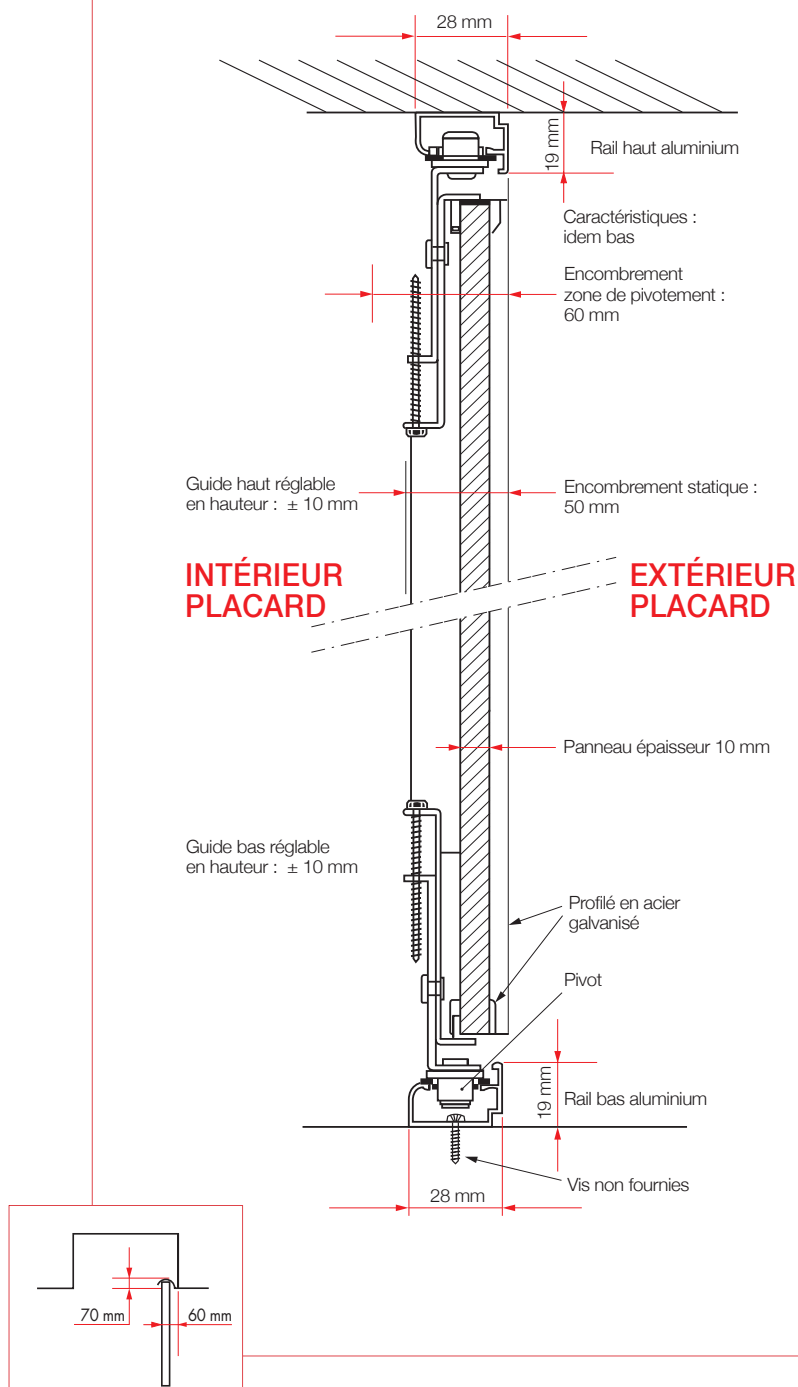


Profil acier  
avec surprofil MDF enrobé.  
Largeur profil 55 mm.

Pivotant



## PIVOTANT RÉVERSIBLE



**sifisa**  
PLACARDS & AMÉNAGEMENTS D'ESPACES

Route de Condom • 47520 Le Passage • Tél. 05 53 69 22 00